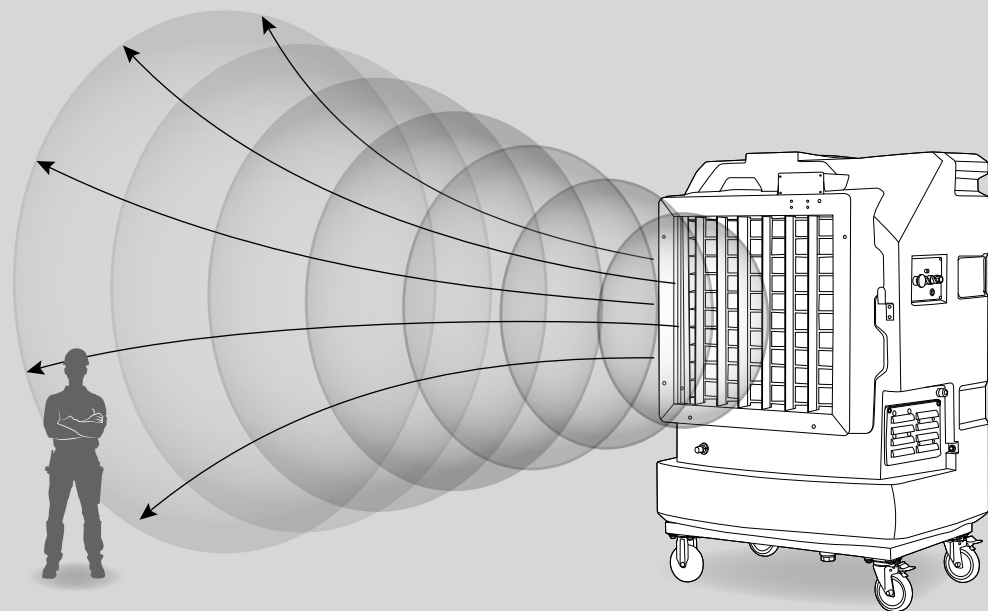




Yarak Safe Deft

雅 速 達







變頻移動式水冷扇

使用說明手冊

目錄

感謝您的愛護與支持！選擇使用台灣製造雅速達變頻移動式水冷扇。

使用產品前，請詳細閱讀本使用說明書，
以發揮本機的最佳效能！

P.02	P.05	P.07	P.09	P.11	P.13	P.15	P.17	P.19	P.25	
										
前言	使用安全注意事項	性能特點與規格	M502	M602	M702	M703	M802	M902	使用方法	清潔保養

使用安全注意事項

保養或維修前，請務必將電源插頭拔除



1 使用前請詳細閱讀並了解操作手冊內容，以及水冷扇設備貼示所述的各項警語貼紙文字敘述。



2 絕對禁止私自打開控制面板或變頻器外箱，以免發生意外。



3 絕對禁止手或身體沾水潮濕情況下操作開關或碰觸電源線插頭或變頻器外箱。



4 因啟動電流較大，請提供獨立插座，不可與其他電器共用。若須使用外接延長電源線，請務必選用合格2.0mm平方(14AWG)以上規格電線；長度請勿超過25公尺。請注意！延長線若使用線徑小於此規格(14AWG)會有不堪負荷導致電線走火意外。



5 使用之外接延長線及插座不可有損傷或舊品，並請遠離火源。絕對禁止放置於人車經過之處，以免被拉扯或是輾壓，造成意外發生。



6 絕對禁止將電源線插頭上用於接地功能之圓金屬棒拔除，或是使用沒有接地功能的兩扁孔型插座，電源插頭應正確且牢固，禁止更改電源線或控制線路以確保使用者人身安全。

使用安全注意事項



保養或維修前，請務必將電源插頭拔除



7

絕對禁止使用於吸取可燃性氣體；例如：油氣、天然氣、純氧、氫氣等等，及可燃性液體，如：汽油、甲苯、以及燃點低於80°C的粉塵或結晶；例如：鎂金屬、鉍金屬、火藥等。



8

如無法正常運作，請關閉控制面板所有開關，檢查電源插座、延長電源線，稍候片刻再重新開啟。如狀況未改善，請將電源插頭拔除，絕對禁止自行拆修更換零件，盡快與購買公司或本公司聯絡，安排維修事宜。



9

請放置於地面平坦處並踩下底部剎車輪固定擋板。如有水患疑慮，請務必在關閉所有開關、移除電源後，移動到安全場所。



10

當水冷扇設備長期不使用時，請將手動或自動排水打開，將水箱排空。啟動風扇電源，運轉1-2小時至水濺片乾燥無水分，再拔除電源插頭後收納即可。



11

欲手動補水至水箱，請先將風扇關閉關閉，再打開冰塊加入口補水。同時，請務必確認電源線遠離水源，以免發生意外。



12

嚴禁將變頻水冷扇之入風口（水濺片）朝向任何燃燒中的物質或冒煙中的物質，如：燃燒中的火柴、灰燼、香菸、雪茄、木炭等等物品。若造成損壞或意外，本公司不予保固。



13

水冷扇於運轉時，不可打開變頻器外箱、安全護網，移除後方水濺片；或將任何異物投入水冷扇中，以免發生意外



14

水冷扇為重型設備移動時請小心，避免快速移動不慎撞擊或倒下，對使用人員的安全造成傷害。



15

風扇運轉中請勿打開冰塊加入口。若於運轉中碰觸風葉，恐導致人員受傷，風扇葉片斷裂。



16

清洗機體時請勿直接噴水於控制面板或變頻器外箱上，以免造成損壞。



17

請勿擅自改造、拆解、修繕。若造成風扇故障或難以修復，本公司不予保固。如有操作之疑問，請洽本公司相關人員。



18

請勿私自改裝或更換扇葉，避免發生意外。

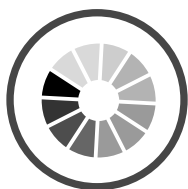


19

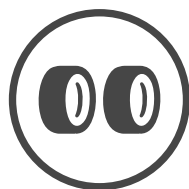
禁止拉扯附贈之進水管移動水冷扇，以避免損傷機身結構。

性能特點與規格說明

性能特點



可依需求，自由調節風量大小，
變頻無段變速環保且省電。



本機附移動車架，方便移動。



蒸發式水循環技術，
不會產生水霧，有效降溫。



可另加冰塊加強降溫效果。



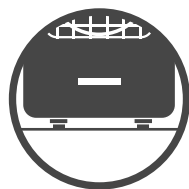
超大儲水量，可連續使用4-6小時。
(環境相對濕度影響耗水量)；不加水時，
也可作大型風扇使用



低水位水泵斷電保護裝置，避免水泵
馬達空轉燒毀，使用更安心。



本機使用中，可過濾空氣灰塵，
讓環境更舒適。



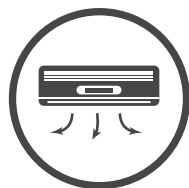
移動式設計超方便，
使用場所不受限。



100%台灣生產製造，安全有保障。



高強度PE環保材質，
獨特外觀。



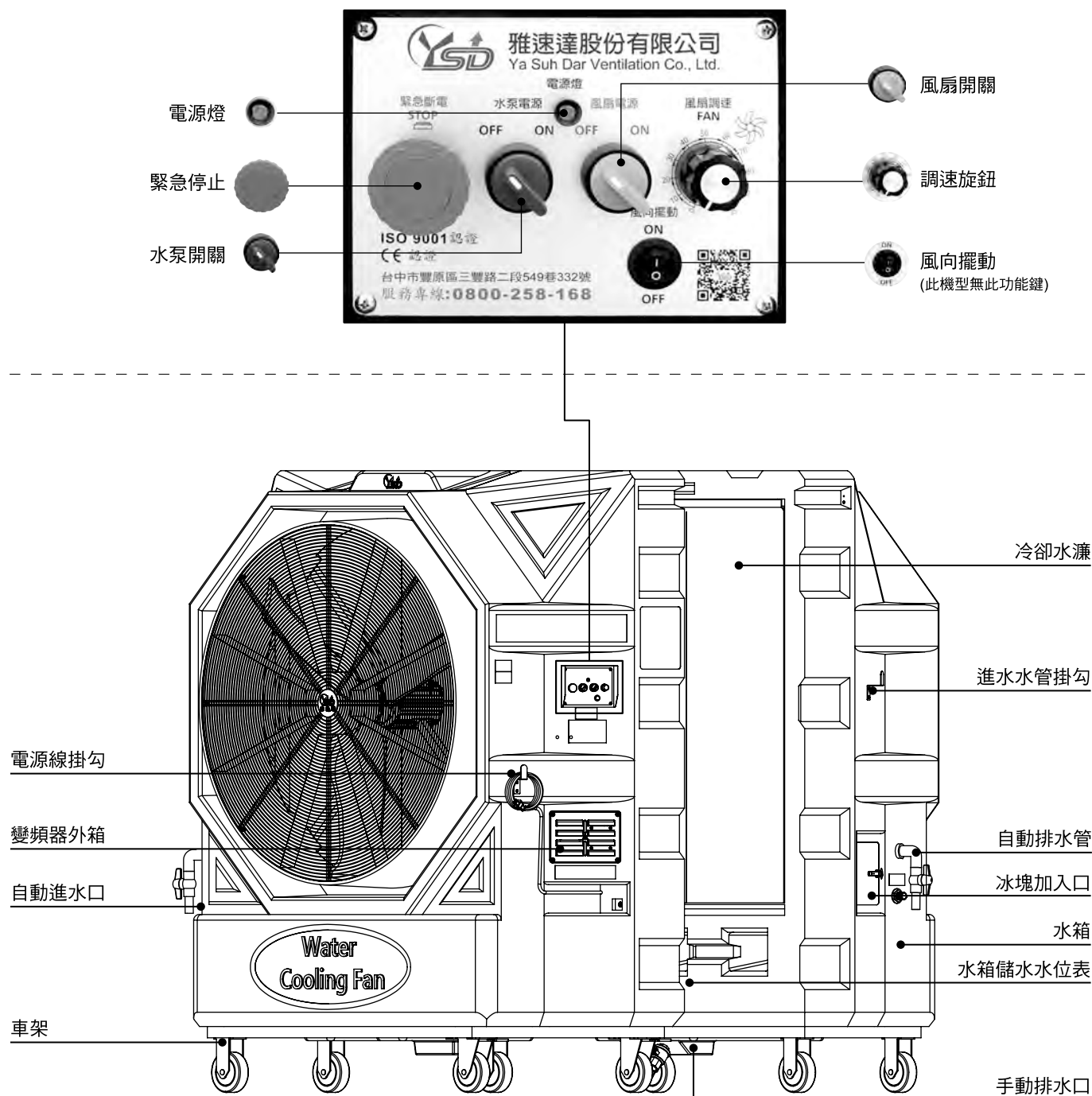
搭配冷氣更可加強空間
局部降溫效果，減少冷氣能耗。

性能特點與規格說明 M502 機型

規格說明

型號	50" M502-COOL	最高轉速(RPM)	660	最大風距	30m以上
外框材質	PE	最大音量(距風扇3m測得)	75dB	尺寸	長180*寬88*高220cm
風葉	50" 三葉SMC風葉	電壓(標準規格)	單相220V, 60Hz	儲水量	230L
馬達	2HP F級	最高電流(A)	8A	空機重量	160kg
極數	10P	最大耗電量(W/Hr)	1200	滿水總重量	390kg

(音量數據僅參考用，實際分貝值因安裝方式及使用環境而異。)

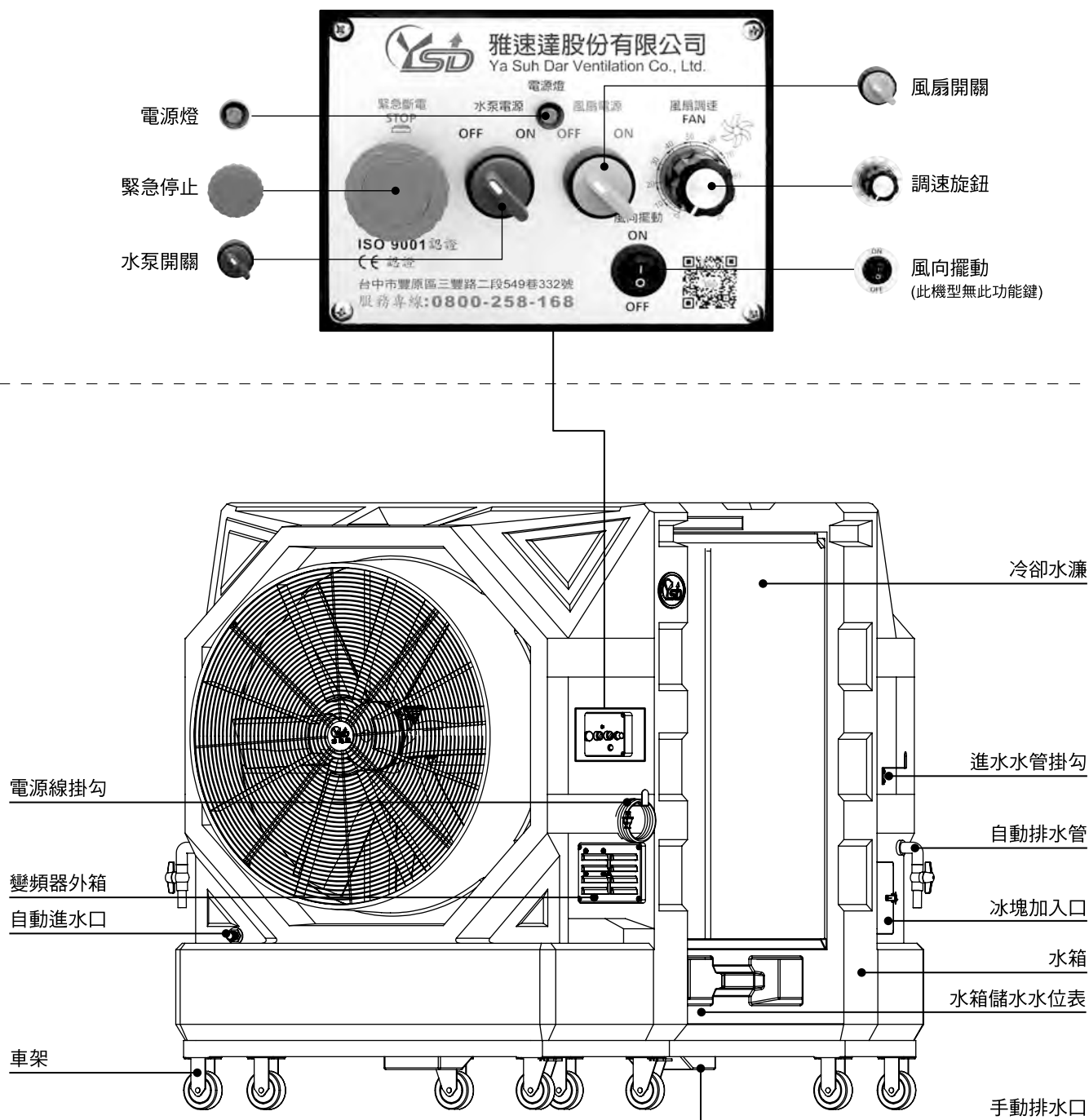


性能特點與規格說明 M602 機型

規格說明

型號	42" M602-COOL	最高轉速(RPM)	580	最大風距	25m以上
外框材質	PE	最大音量(距風扇3m測得)	70dB	尺寸	長155*寬81*高186cm
風葉	42" 六葉塑鋼風葉	電壓(標準規格)	單相220V, 60Hz	儲水量	180L
馬達	1.5HP F級	最高電流(A)	8A	空機重量	120kg
極數	10P	最大耗電量(W/Hr)	1150	滿水總重量	300kg

(音量數據僅參考用，實際分貝值因安裝方式及使用環境而異。)

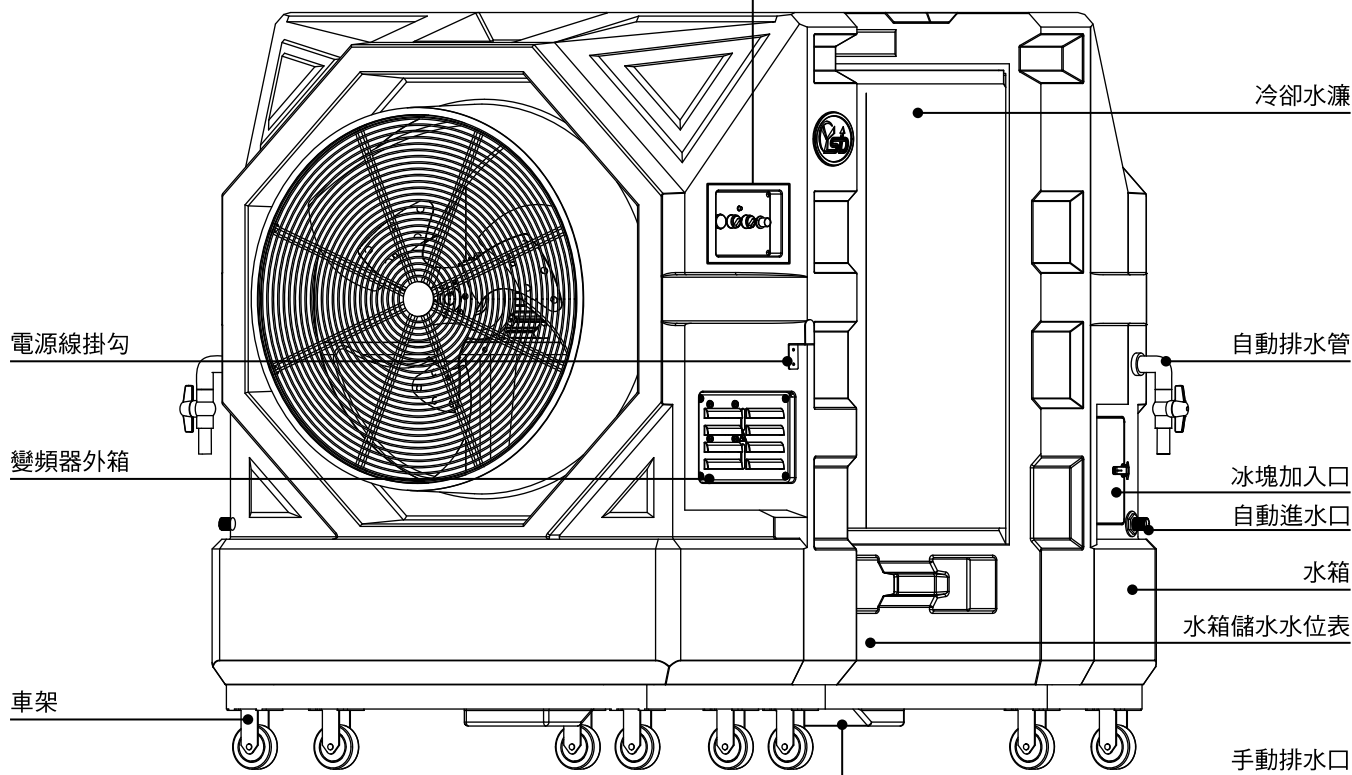


性能特點與規格說明 M702 機型

規格說明

型號	30" M702-COOL	最高轉速(RPM)	950	最大風距	20m以上
外框材質	PE	最大音量(距風扇3m測得)	65dB	尺寸	長126*寬72*高160cm
風葉	30" 三葉塑鋼風葉	電壓(標準規格)	單相110V, 60Hz	儲水量	145L
馬達	1/2HP F級	最高電流(A)	10A	空機重量	90kg
極數	6P	最大耗電量(W/Hr)	700	滿水總重量	235kg

(音量數據僅參考用，實際分貝值因安裝方式及使用環境而異。)

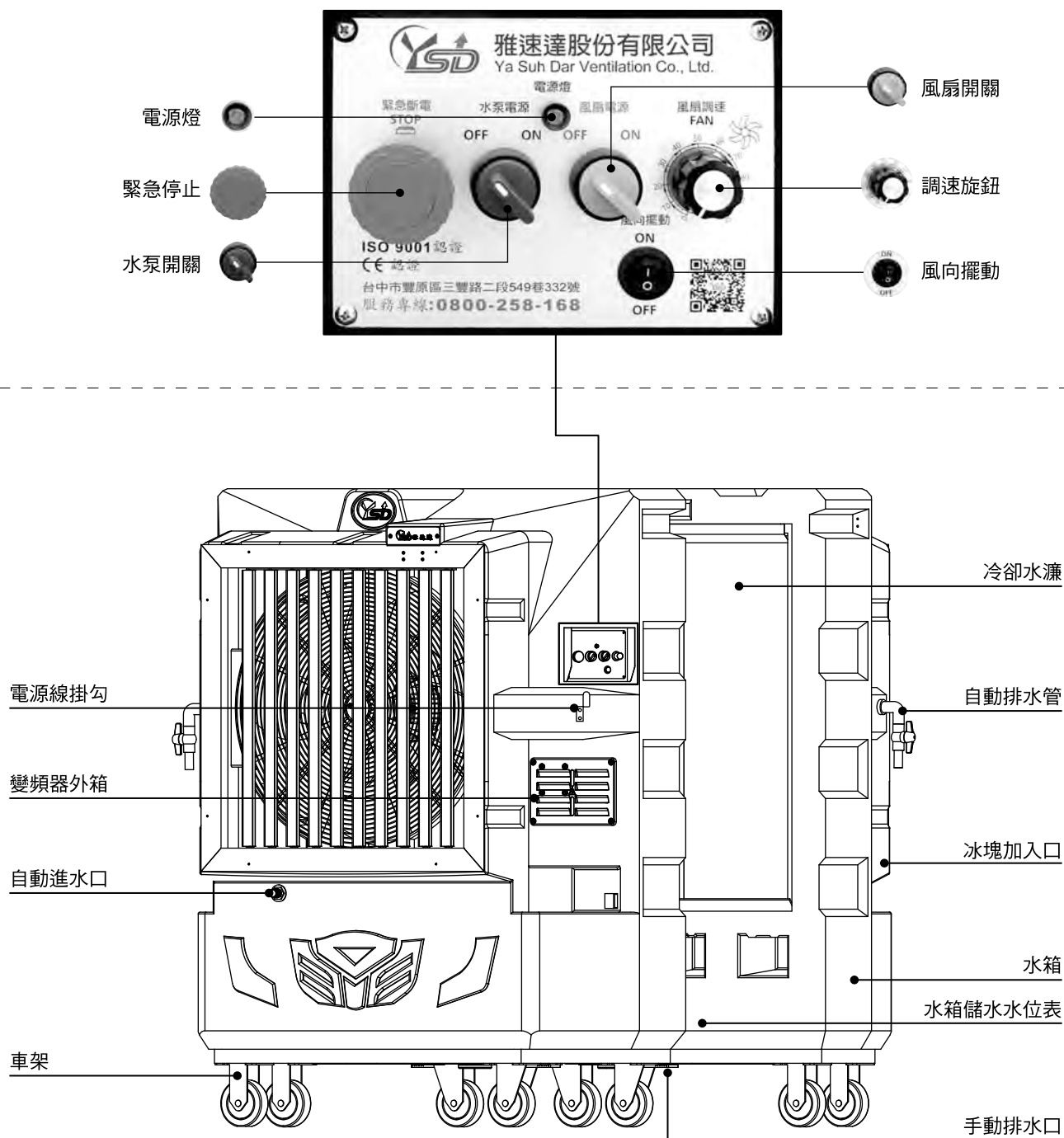


性能特點與規格說明 M703 機型

規格說明

型號	30" M703-COOL	最高轉速(RPM)	1100	最大風距	20m以上
外框材質	PE	最大音量(距風扇3m測得)	60dB	尺寸	長132*寬69*高172cm
風葉	30" 三葉塑鋼風葉	電壓(標準規格)	單相110V, 60Hz	儲水量	170L
馬達	1/2HP F級	最高電流(A)	12A	空機重量	100kg
極數	6P	最大耗電量(W/Hr)	900	滿水總重量	270kg

(音量數據僅參考用，實際分貝值因安裝方式及使用環境而異。)

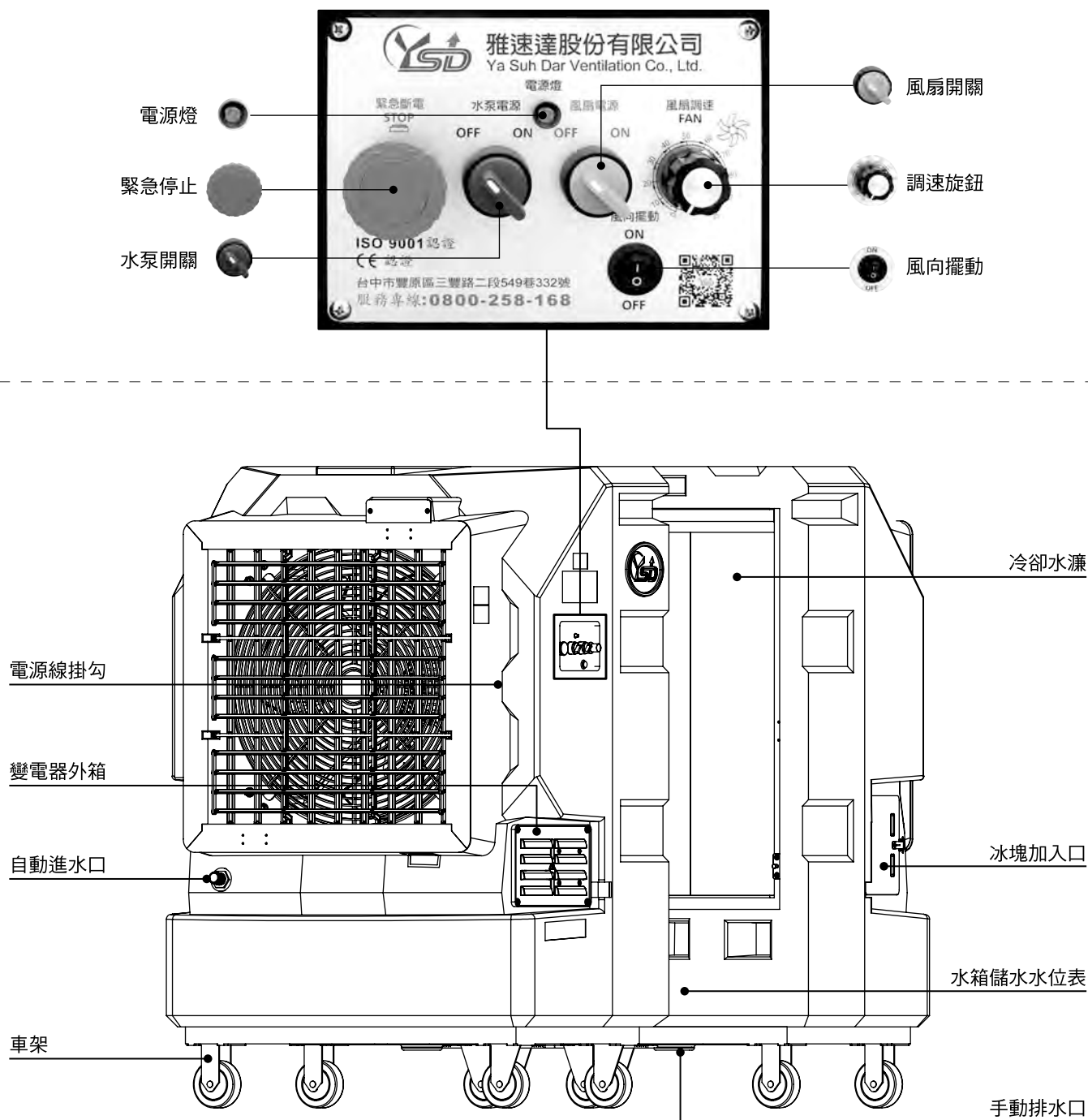


性能特點與規格說明 M802-COOL 機型

規格說明

型號	24" M802-COOL	最高轉速(RPM)	1100	最大風距	15m以上
外框材質	PE	最大音量(距風扇3m測得)	55dB	尺寸	長98*寬70*高141cm
風葉	24" 三葉塑鋼風葉	電壓(標準規格)	單相110V, 60Hz	儲水量	120L
馬達	1/2HP F級	最高電流(A)	10.5A	空機重量	75kg
極數	6P	最大耗電量(W/Hr)	750	滿水總重量	195kg

(音量數據僅參考用，實際分貝值因安裝方式及使用環境而異。)

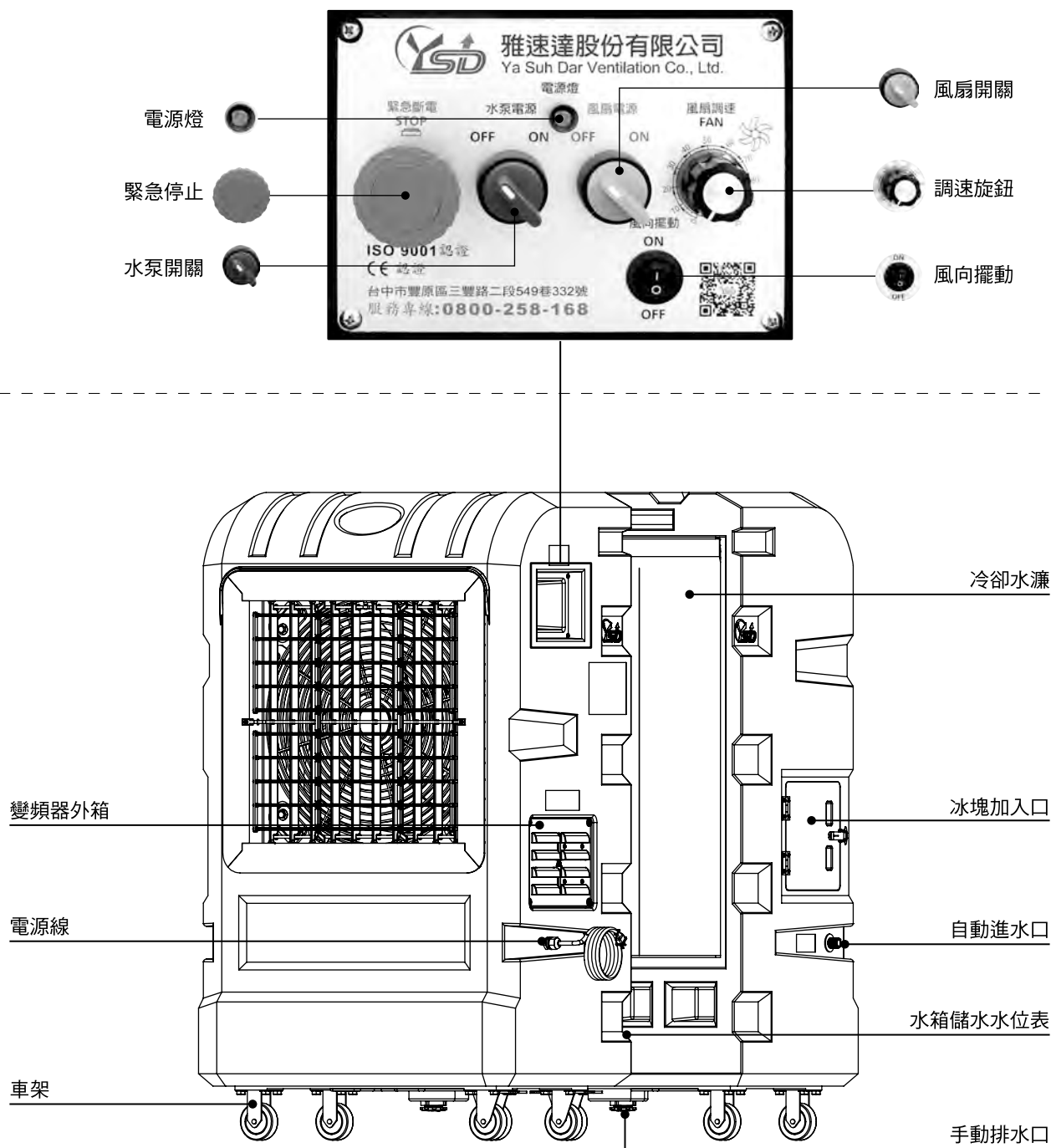


性能特點與規格說明 M902-COOL 機型

規格說明

型號	18" M902-COOL	最高轉速(RPM)	1380	最大風距	15m以上
外框材質	PE	最大音量(距風扇3m測得)	55dB	尺寸	長75*寬50*高130cm
風葉	18" 三葉塑鋼風葉	電壓(標準規格)	單相110V, 60Hz	儲水量	60L
馬達	1/3HP F級	最高電流(A)	6.5A	空機重量	45kg
極數	4P	最大耗電量(W/Hr)	480	滿水總重量	105kg

(音量數據僅參考用，實際分貝值因安裝方式及使用環境而異。)



使用方法

使用需知

1 應於下列條件下正確使用本產品：

- A 本機使用AC110V或AC220V，50/60Hz之單相的電源。(視型號而有不同，請見機身電壓標示貼紙)
- B 使用電壓不可超過額定電壓的±10%。
- C 適用環境溫度：0°C~45°C，請務必遠離高熱源、火源。

2 蓄水槽於缺水狀態下，水泵將自動斷電。請將水加至水錶滿水位，且不超上限。

3 禁止站立、坐於風扇上，或於其上放置物品，可能造成機器損壞、翻倒或物品掉下傷人等事故。

4 冰塊加入口使用後請將扣夾確實關閉。

5 禁止拆卸安全護網等配件，否則可能導致機器損壞或人員發生意外。

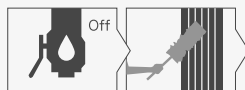
6 本產品請提供獨立配線與電源插座，禁止與其它高功率電器用品共用確保安全。

7 選擇關閉水泵開關也可單獨使用風扇功能。

8 為保證本機使用的最佳效果，建議一週必須清潔水濺紙一次，並更換水箱蓄水；打開下方排水閥將水排光後再注入，以保持蓄水槽清潔可延長水泵使用壽命。清潔方式：



A.請注意！開始清潔步驟前，請關閉水冷扇所有開關、拔除插頭並遠離其它電源、電器設備。



B.打開下方排水閥，由水濺紙上方開始以清水清洗並以軟毛刷輕輕刷，在清潔完成後待水排光再關上排水閥。



C.清洗水濺片時，請勿將水直接噴灑於控制面板及電器箱，這將會損壞馬達控制器。



D.機身外觀清潔請以濕布擦乾擦拭，不可用水噴洗或是揮發性油品擦拭。

9 舉凡下列敘述之使用情況下皆不屬保固範圍：

- A. 使用非標示電源。
- B. 非本公司人員運輸引起的外觀與功能損壞。
- C. 因天然災害(水災、地震、雷擊)等不可抗力因素造成的損壞。
- D. 揮發性有機溶劑氣體或液體造成的結構損壞。
- E. 與其它電器用品並接造成的故障和損壞。
- F. 私自修改、變更本體相關機件及電氣零件。
- G. 蓄水槽無水，水泵自行修改線路強制送電運轉造成的損壞。
- H. 水冷扇露天淋雨或是噴水所引起損壞。
- I. 蓄水槽未清洗導致水質污濁淤泥造成泵浦阻塞燒毀。

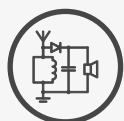


有任何疑問，歡迎來電諮詢。

功能特性及操作說明



無段變速控制



短路保護



馬達緩啟動



低水位斷電保護



過電流保護

使用方法

功能特性及操作說明



1 送電前及進水管安裝說明：

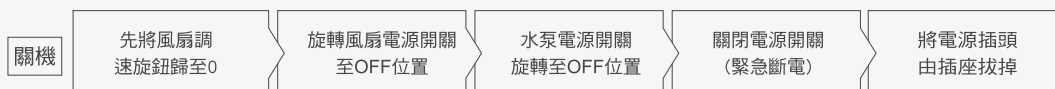
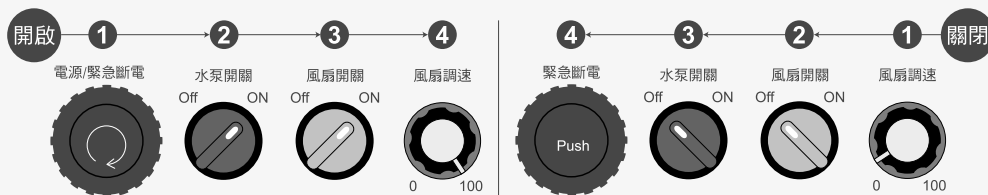
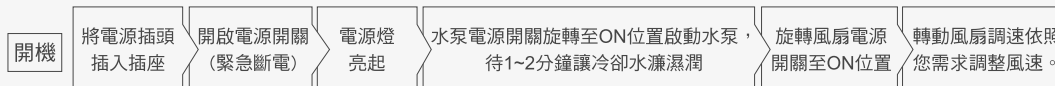
接水管快速接頭一端(公端)套入水龍頭，再轉緊旋轉鎖固；另一端直接與水冷扇鎖上銜接，注入水至滿水位標示(由水箱儲水水位表視之)，開啟水泵電源(參閱下方按鍵操作功能說明)，待1~2分鐘水簾紙完全浸濕，再開啟扇葉馬達運轉(參閱下方按鍵操作功能說明)，可有最佳冷卻效果。

2 按鍵操作功能說明：



①		電源/緊急斷電	<ul style="list-style-type: none"> 旋開開關，電源燈通電時候會亮起。 在緊急情況下按壓開關，會立即關閉電源停止運轉；一般使用參照下方開、關機步驟。 請注意：按壓緊急斷電後必須在20秒後才可再次旋開重新啟動!
②		水泵電源	<ul style="list-style-type: none"> 須將開關旋轉至ON位置，由水箱儲水水位表觀察有水，水泵才會啟動，如水位低於水箱儲水水位表，水泵不會啟動；請先加水到接近滿水位。
③		風扇電源	<ul style="list-style-type: none"> 先將開關旋轉至ON位置，再配合風扇調速旋鈕控制馬達轉速。
④		風扇調速	<ul style="list-style-type: none"> 風扇電源開關旋轉至ON位置，調整風扇轉速快慢，從0~100數字越高轉速越快、數字越低轉速越慢。
⑤		風向擺動	<ul style="list-style-type: none"> 控制出風口擺葉導風方向。註：僅M703-COOL、M802-COOL、M902-COOL有此功能。

開機與關機操作順序：



使用方法

功能特性及操作說明



標籤符號說明

**單相
AC 110V**

- 使用電源標示

**單相
AC 220V**

- 使用電源標示



警告 / 危險觸電



**觸電注意
謹慎操作**



請勿直接噴水

- 此處有相關重要控制器，擦拭機台不可噴水或灑水，避免造成控制器漏電或短路。



進水水壓請勿過高

**WATER IN
進水口**

- 因水管尺寸設計只可接家用水龍頭不可接送水壓力幫浦，會造成漏水情形。

自動排水口

- 不用打開漏水口旋轉此處管路開關，打開水泵電源，亦可排水。
註：M802-COOL、M902-COOL 機種無此功能。

**WATER OUT
↓ 漏水口**

- 更換循環水或清洗機體內部時排水用。



警告



**捲入注意
運轉中請勿靠近**



**危險注意
禁止觸碰**

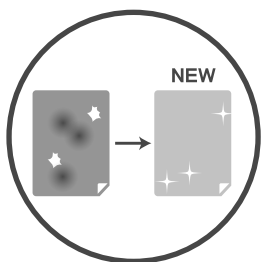
- 風扇運轉中請勿靠近、觸摸。

變頻移動式水冷扇清潔保養



定期清潔蓄水槽

- ① 因使用環境不同，蓄水槽底部會有經過水濺紙過濾之沉澱雜物致使水質污濁，引起送風不冷或有異味，建議客戶最少每週清洗更換清水一次，依場所環境各自調整清洗次數；清洗時注意開關及變頻器位置不可噴水。
- ② 本機有過濾空氣品質功能，空氣品質不佳環境，建議每天關機後打開手動排水閥(或自動排水閥)，隔天再加滿水使用。
- ③ 手動排水與自動排水
 - 手動排水：開關位於水冷扇底部，用手轉開排水閥，待排水完之後再關閉。
 - 自動排水：旋轉水泵開關置ON位置，將自動排水口打開，待排水完之後再關自動排水口。
註：M802-COOL、M902-COOL機種無此功能。
 - 建議盡量使用下方手動排水，排水清潔效果較佳。



冷卻水濺紙為消耗品，如髒污、破損請連繫本公司派員更換新品



警語

- ① 以上事項請用戶嚴謹遵守，若因不正確使用機器所發生的意外，不在本公司保固範圍內。
- ② 請勿擅自進行改裝，若過程中發生意外，本公司不予負責。
- ③ 本產品運輸過程中有任何異狀，請通知本公司或經銷據點。
- ④ 為避免不必要的危險，造成永久的傷害，絕對務必注意下列安全事項：
 - 使用前，必須學習如何正確使用水冷扇設備。
 - 使用前，詳細閱讀並確實瞭解所有操作方式及安全規範。
 - 使用前，詳細閱讀並確實瞭解水冷扇設備上的所有警告標誌。

本說明書的項目內容若有更改，恕不另行通知 | 本公司規格及設計若有變更，恕不另行通知 | 本使用說明書受著作權法保護，版權歸本公司所有。



雅速達股份有限公司

台中總公司 | 42073 台中市豐原區三豐路二段549巷332號

☎ / 04-2527-8062 ☎ / 04-2529-3889

✉ / sales@yasuda.com.tw



服務電話

0800-258-168