

A. C型鋼架

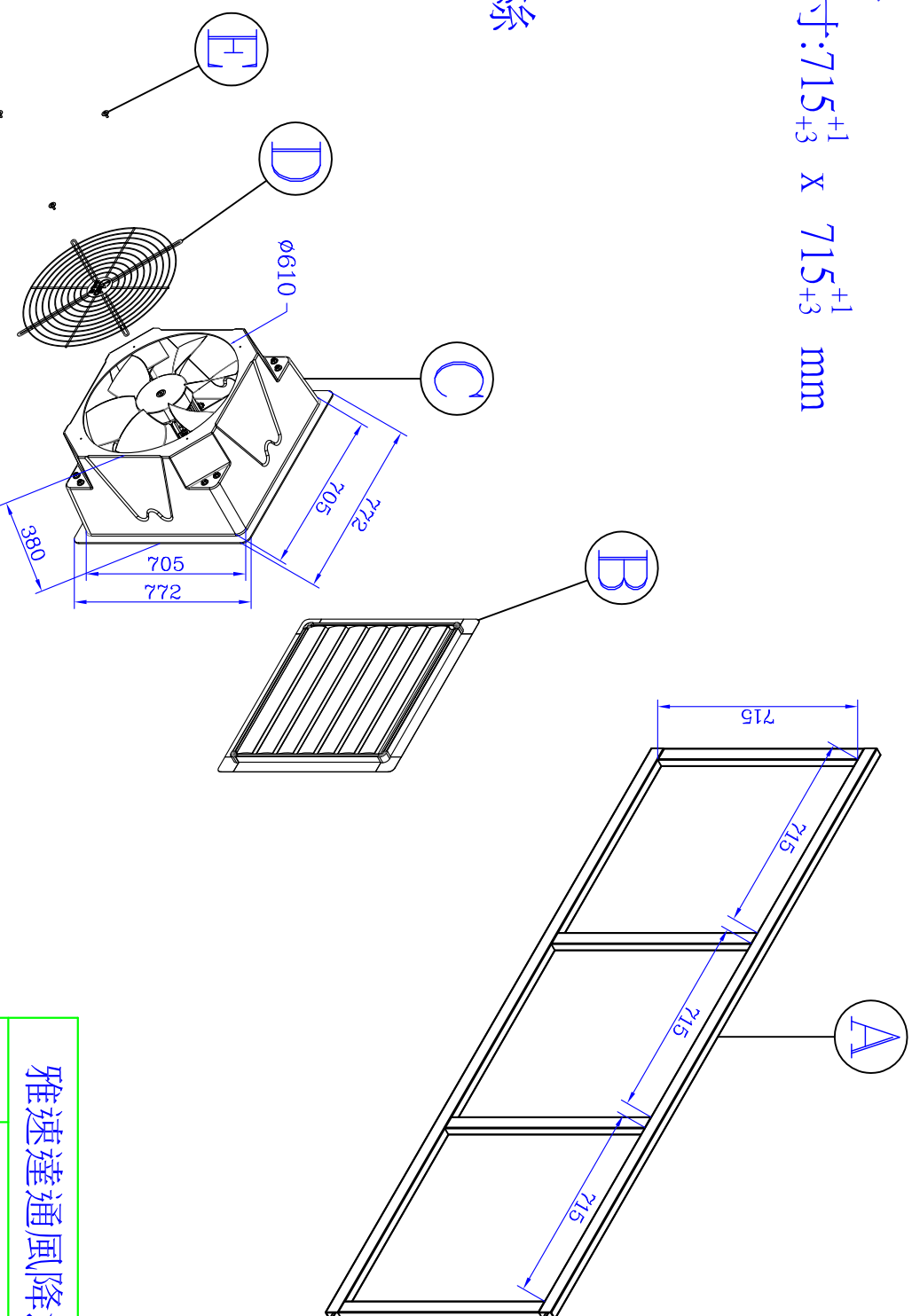
內緣尺寸: 715^{+1}_{+3} x 715^{+1}_{+3} mm

B. 百葉窗

C. 主機體

D. 護網

E. 自攻螺絲



雅速達通風降溫有限公司

圖號	F024D	壁面外合式安裝圖
單位	mm	比例 1:25
材質		審核
日期	106.02.24	製圖 許肇仁