

A. C型鋼架

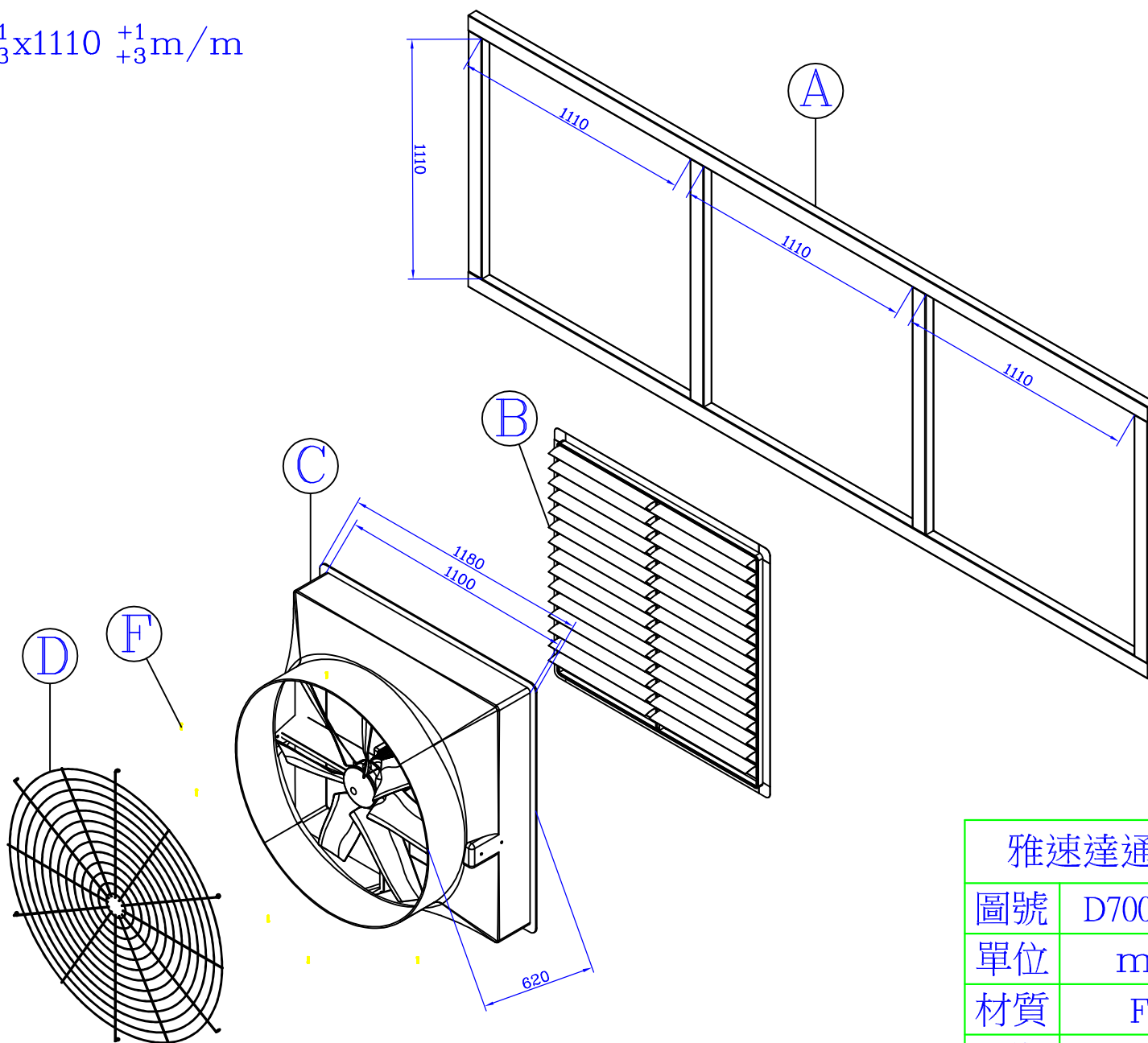
內緣尺寸: $1110_{+3}^{+1} \times 1110_{+3}^{+1} \text{m/m}$

B. 百葉窗

C. 主機體

D. 護網

F. 自攻螺絲



雅速達通風降溫有限公司

圖號	D700D壁面外合式安裝圖		
單位	mm	比例	1:10
材質	Fe	審核	
日期	105.01.30	製圖	林楷倫