

A. C型鋼架

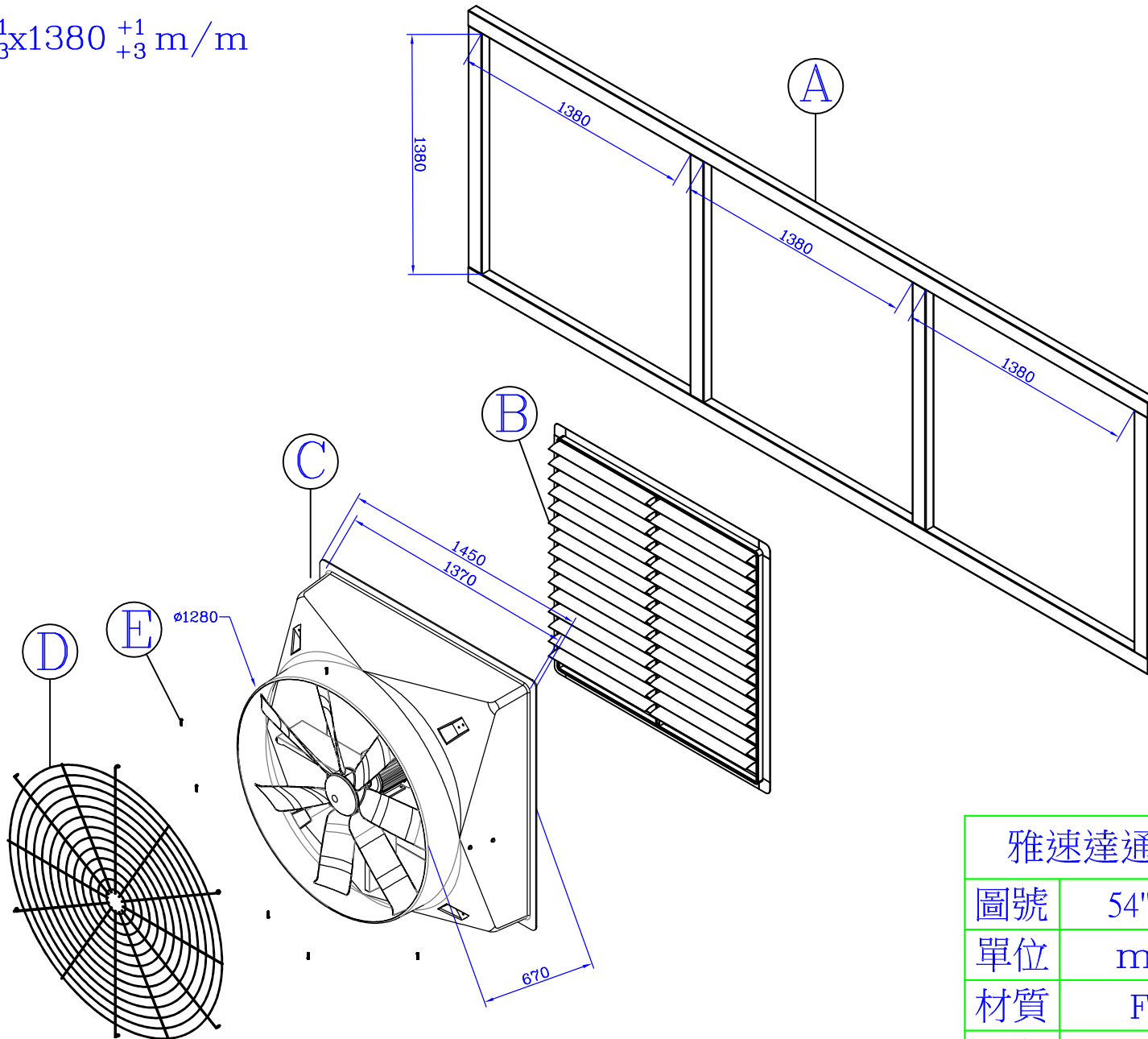
內緣尺寸: $1380_{+3}^{+1} \times 1380_{+3}^{+1}$ mm/m

B. 百葉窗

C. 主機體

D. 護網

E. 自攻螺絲



雅速達通風降溫有限公司

圖號 54"壁面外合式安裝圖

單位 mm 比例 1:10

材質 Fe 審核

日期 105.01.30 製圖 林楷倫